

# MERKBLATT

## KETONIA Spannbeton-Fertigdecken

# MB 02

## Auskragung in Plattenspannrichtung

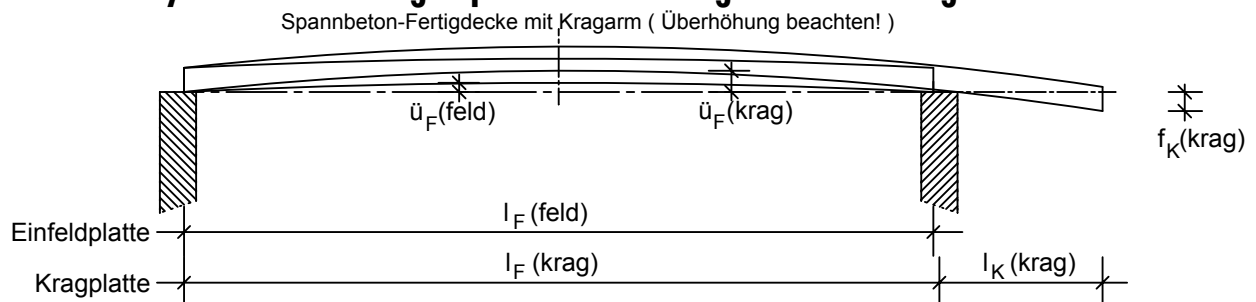
Spannbeton-Fertigdecken gemäß Zulassung DIBT Berlin sind vom statischen Grundsystem her Einfeldträger ( "Träger auf 2 Stützen" ). Auskragungen in Plattenspannrichtung sind immer Sonderaufwendungen und erfordern i. d. R. Plattentypen mit verstärkter Oben-Bewehrung. Dies betrifft sowohl den Bewehrungsquerschnitt als auch die Vorspannung.

Einige Besonderheiten sind zu beachten:

### 1. Verformungen

Grundsätzlich neigen die Platten aufgrund der vorgespannten unteren Bewehrungslage ( Einfeldträger ) und des frühen Zeitpunktes der Einleitung der Vorspannkkräfte zum Kriechen ( Zusammendrücken des Betons infolge Vorspannung ) und dadurch zur Überhöhung, d. h. die noch frischen Platten biegen sich trotz großer Spannweiten i. d. R. nicht durch, sondern weisen eine systembedingte Überhöhung auf. Verformungen von Kragarmen ( i. d. R. Durchbiegung ) verstärken die Plattenüberhöhungen im Feldbereich zusätzlich. Eine Abschätzung der zu erwartenden Verformungen sowie deren zeitlicher Verlauf können nur für jeden Einzelfall gesondert durchgeführt werden, pauschale Angaben sind nicht möglich. Wechselnde statische Systeme in einem Deckenfeld ( z. B. Platte mit Kragarm neben Einfeldplatte ) können somit unterschiedliche Verformungen und infolge dessen Versprünge zwischen den Platten hervorrufen ( siehe "Systemdarstellung Spannbeton-Fertigdecken mit Kragarm" ) und sind bereits bei der Eingabestatik zu berücksichtigen ( Nachweis der Gebrauchstauglichkeit ).

### Systemdarstellung "Spannbeton-Fertigdecke mit Kragarm"



### 2. Brandschutz

Gemäß Typenprüfung ist an der Plattenoberseite ( aufgrund der lt. Zulassung definierten PlattenQuerschnitte ) i. d. R. nur eine Feuerwiderstandsdauer F30 möglich ( Betondeckung ). Dies stellt meist kein Problem dar, da sich einerseits die Hitze hauptsächlich nach oben ausbreitet und andererseits meist ein Zementestrich für einen zusätzlichen Schutz der Plattenoberseite sorgt. Dennoch sollte dieser Umstand bei der Entwurfsplanung von Kragplatten berücksichtigt werden.

### 3. freier Deckenrand

Durch den Herstellungsvorgang bedingt ( vom fertigen Plattenstrang werden die Einzelplatten abgeschnitten ), ergeben sich Toleranzen in der Plattenlänge sowie auch im Schnittwinkel. Sofern ein Ortbeton-Ringanker bauseits beigeschalt wird, stellen diese Toleranzen i. d. R. kein Problem dar ( Variante 1 - siehe MB 02.1). Ist ein Ortbeton-Ringanker nicht vorgesehen / möglich, sind andere bauseitige Maßnahmen zur Überbrückung der unvermeidlichen Versprünge zu ergreifen. Beispielhaft wird eine Verblechung vorgeschlagen (Variante 2 - siehe MB 02.2).

### 4. Sonstiges

Auskragungen quer zur Plattenspannrichtung sind aufgrund der fehlenden Querbewehrung in den Platten nur mit erheblichen Mehraufwendungen realisierbar und daher nicht zu empfehlen. Zum Thema "Plattenauskragung" gibt es u. a. auch beim Bundesverband Spannbetonfertigdecken e.V. ( [www.spannbeton-fertigdecken.de](http://www.spannbeton-fertigdecken.de) ) Hinweise zur Entwurfsplanung. Auch im "Technischen Merkblatt 4 - Balkonanschlüsse" des Bundesverbandes ( [www.ketonia.de](http://www.ketonia.de) ) finden Sie weiterführende Unterlagen.

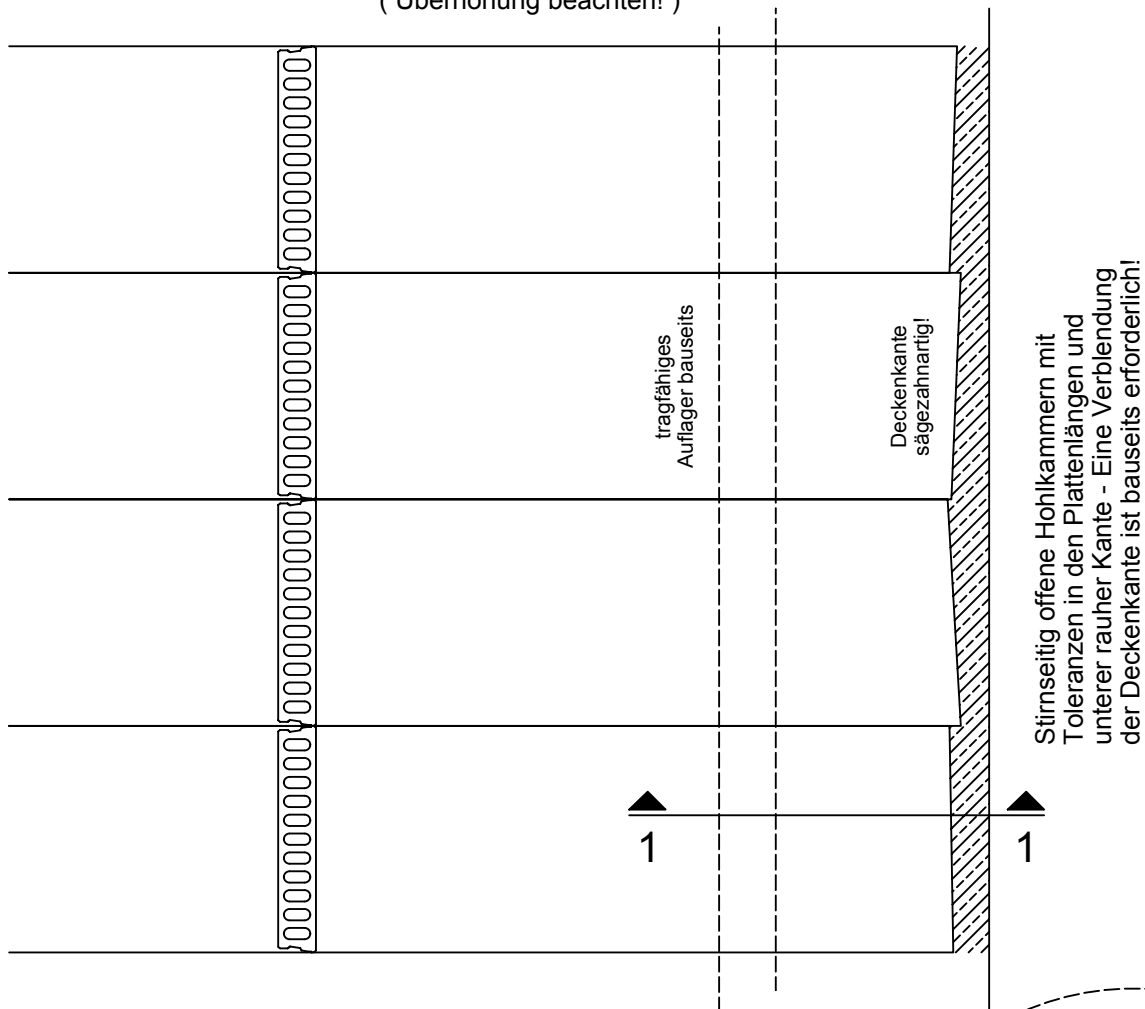
# Systemdarstellung "Spannbeton-Fertigdecke mit Kragarm"

# MB 02.1

## VARIANTE 1

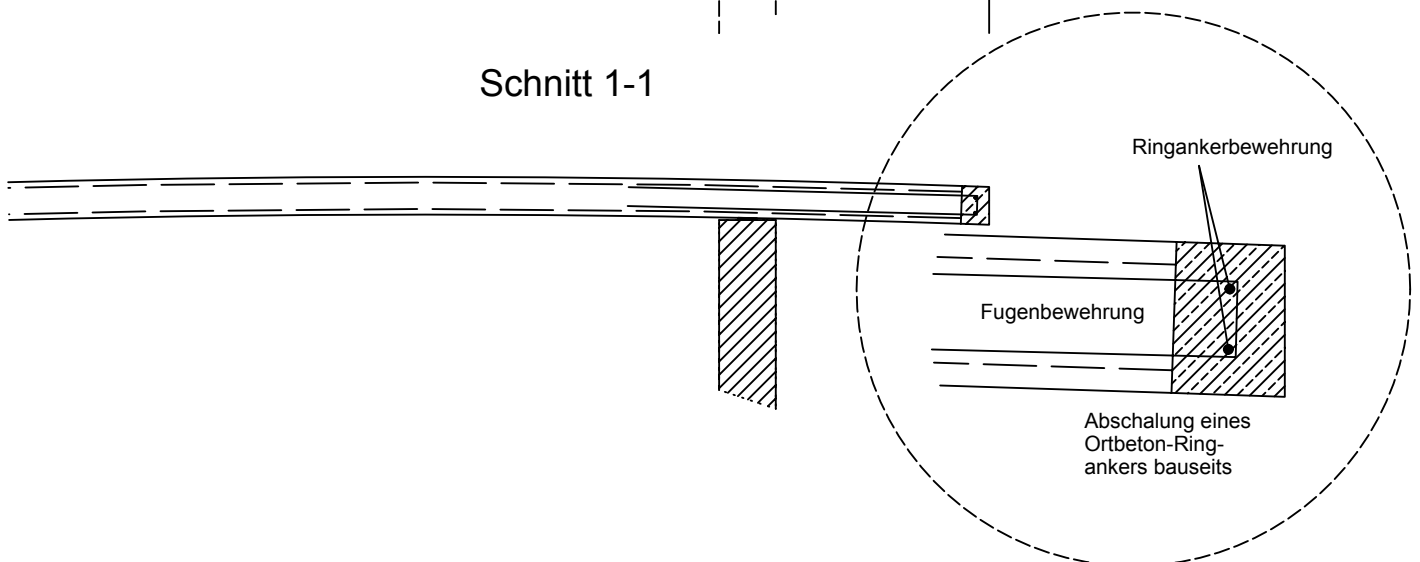
### "Abschalung eines bauseitigen Ortbeton-Ringankers"

Spannbeton-Fertigdecke mit Kragarm  
(Überhöhung beachten!)



Stirnseitig offene Hohlkammern mit Toleranzen in den Plattenlängen und unterer rauher Kante - Eine Verblendung der Deckenkante ist bauseits erforderlich!

Schnitt 1-1

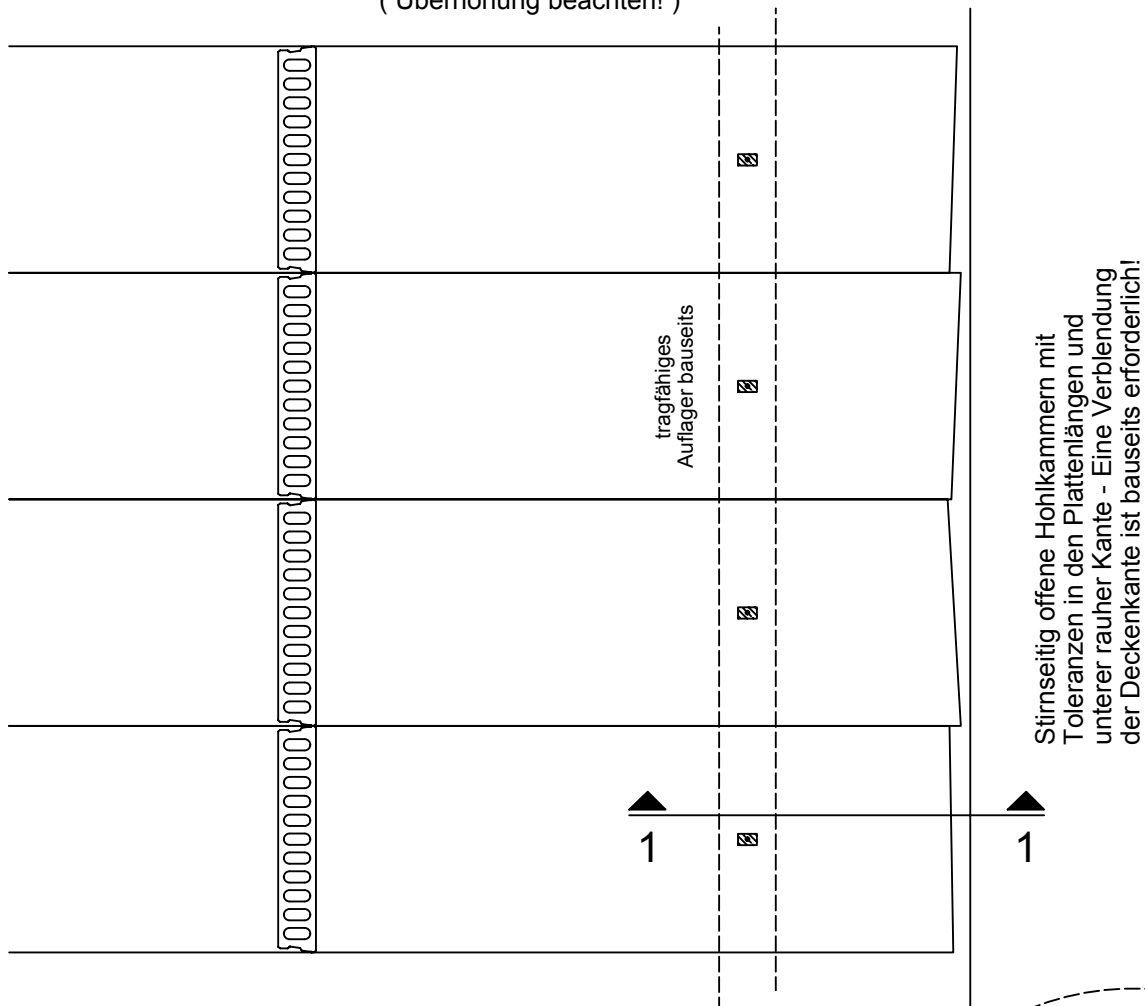


# Systemdarstellung "Spannbeton-Fertigdecke mit Kragarm"

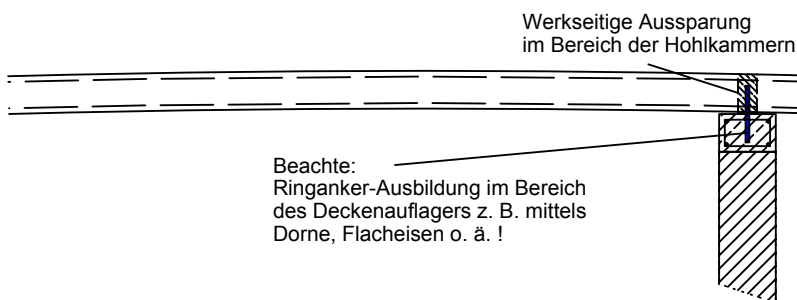
# MB 02.2

## VARIANTE 2 "Verblendung der Deckenkante bauseits"

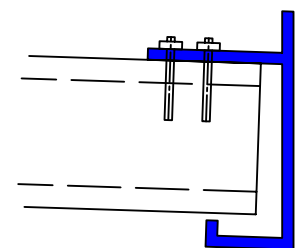
Spannbeton-Fertigdecke mit Kragarm  
(Überhöhung beachten!)



### Schnitt 1-1



Befestigung mittels zugelassener Dübel für Spannbeton-Fertigdecken im Bereich der Hohlkammern



Verblendung der  
Deckenkante  
bauseits